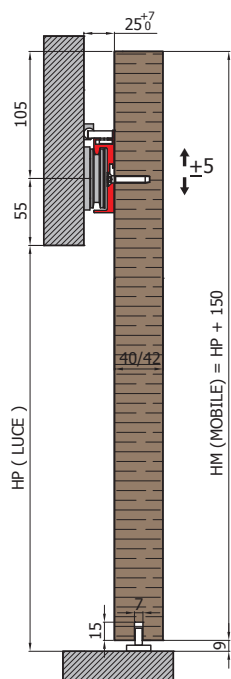


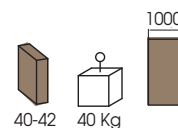
Indipendent V-8040

Versione legno
For wooden doors
Für Holztüren

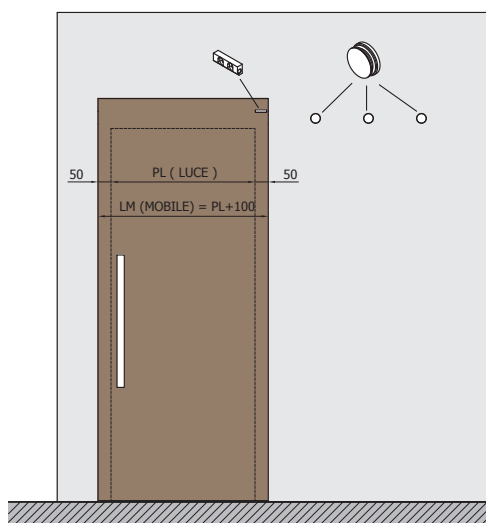


Foratura del binario per fissaggio pannello in legno da parte del cliente.
Rail to be drilled by the customer.
Schiene bauseits bohren.

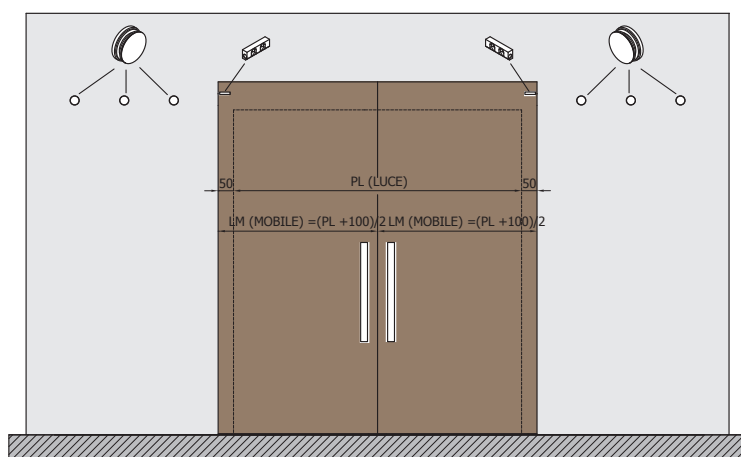
Lavorazione per guida inferiore
Preparation for floor guide
Bearbeitung für Bodenführung



V-8040 set 1



V-8040 set 2



CR = Cromo lucido
Polished chrome
Chrom glänzend

Effetto inox
Inox effect
Inox effekt

PL = Passaggio luce - Clear opening width - Lichte Durchgangsbreite
LM = Larghezza anta mobile - Sliding door width - Schiebefügel Breite
HM = Altezza anta mobile - Sliding glass height - Schiebefügel Höhe
H = Altezza passaggio luce - Clear opening height - Lichte durchgangshöhe

xme 249d